

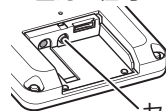
録画画像の再生

microSDカードに記録された録画画像は本機で再生することができます。（操作方法等の詳細は別紙「取扱説明書（再生操作編）」を参照願います。また、パソコンの動画再生アプリでも見ることが出来ます。

- ・Windows10®標準のアプリ「WindowsMediaPlayer」で再生可能です。
（登録商標：Windows10、Windows Media Playerは米国及びその他の国におけるMicrosoft Coprationの商標または登録商標です。）
- ・画像の向きを変えたり他の再生機能が必要な場合はMP4形式の動画ファイルが再生できる無償アプリを入手し、使用頂くことをお勧めします。

センサー出力ジャック

センサー出力の信号を利用して外部機器でライト点灯や音を出すなどが出来ます。



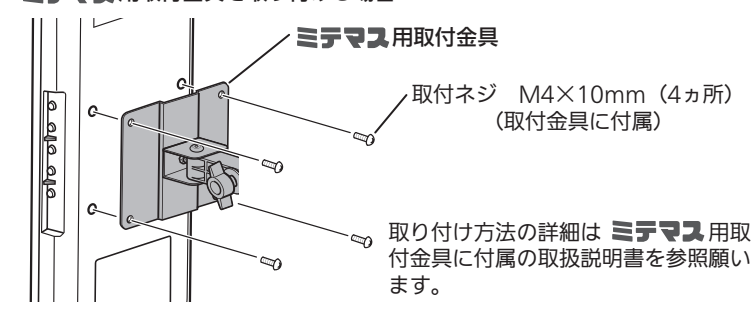
センサー出力ジャック

センサー出力ジャックは本体から絶縁されています。
センサー反応の都度、500msecの間、トランジスタのコレクタがONします。



取付金具の取り付け

ミテマス用取付金具を取り付ける場合



市販品の取付台を取り付ける場合



仕様

項目	内容	詳細
本体	外形寸法	230(W)×118(H)×23(D)mm
	質量	約370g
	取付仕様	取付穴：VESA規格 (75×75mm) U1/4インチネジ (中央1カ所)
	動作環境	温度：0～40℃ 湿度：85%以下 (結露しないこと)
電源	本体	入力：DC 5V
	専用ACアダプター	入力：AC100V 出力：DC5V 2A
カメラ部	画素数	200万画素
	画角	垂直：約112度 水平：約58度 ※縦向き設置時
モニター部	画面サイズ	7インチ
	視野角	上下左右 約170度以上 ※IPS仕様
	画素数	1024×600
	表示向き	モニタ上：ミラー表示 (鏡写し表示) 録画映像：非ミラー表示 (実像表示)
録画部	外部メモリー	microSDカード：16GB～128GB対応可能
	録画時間	総録画時間：14日以上 (128GBメモリ搭載時) 圧縮方式：MP4形式 画素数：1280×720 10fps
	タイムスタンプ	年月日時分秒をモニタ上に出力 (録画データにも反映)
センサー部	センサー方式	熱検知方式 検出距離：約5m以内 検出角度：約100度
センサー出力	定格・仕様	出力ジャック径：Φ3.5mm 定格：10mA以下/30V以下 500msec メイクスイッチ

ミテマスmini 保証書

このたびはミテマスminiをお買い上げいただきまして、まことにありがとうございます。
本保証書記載内容により、この製品を保証致します。

製品名	ミテマスmini
型番	MTmini21A
保証期間	ご購入日から1年間

取扱販売店名
住所
電話番号

ご購入年月日 年 月 日

発売元 株式会社 **トゥーン**

〒460-0025名古屋市中区古渡町18番9号 TSUNOKYU名古屋ビル8F TEL(052)322-6621

製造販売元

社名：株式会社 **トゥーン**

住所：〒460-0025 名古屋市中区古渡町18番9号 TSUNOKYU名古屋ビル8F

連絡先 TEL：052-322-6621 FAX：052-322-6629 URL：http://www.twoone.co.jp

簡易設置型防犯モニターミテマスmini 取扱説明書



このたびはミテマスminiをお買い上げいただきまして、まことにありがとうございます。

本機を安全に正しく使用していただくために、ご使用前に本書を必ずお読みください。

また、本書はお手元の見やすい場所に保管してください。

なお、本書の内容については予告なく変更する場合があります。

安全上のご注意

⚠警告 下記内容を無視して取り扱いを誤った場合、使用者が死亡又は重症を負う危険性があります。

- －異臭や煙が出た時は直ちに電源を切り、電源プラグをコンセントから抜いて下さい。感電や火災の原因となります。
- －通気孔などから金属類や燃えやすいものを入れないでください。感電や火災の原因となります。
- －本書の指示に従って行う作業を除いては、修理や改造・分解をしないで下さい。感電や火災、やけどの原因となります。
- －電源コードを傷つけたり、重いものを載せたりしないで下さい。感電や火災の原因となります。

⚠注意 下記内容を無視して取り扱いを誤った場合、使用者が障害を負う危険性、もしくは物的損害を負う危険性があります。

- －本機の重量と設置場所の重量を十分に確認の上で設置してください。落ちたり倒れたりしてケガの原因となります。
- －衝撃や振動の加わる場所、又は加わりやすい場所での使用と保管は避けてください。故障の原因となります。
- －接続端子に指や金属で触れたり、針金などの異物を挿入しないで下さい。また金属片のある場所に置かないでください。発煙や接触不良など故障の原因となります。
- －電源プラグ等、各部位にほこりがかからないようにして下さい。感電や火災の原因となります。
- －本機を濡らさないようにして下さい。感電や火災の原因となります。

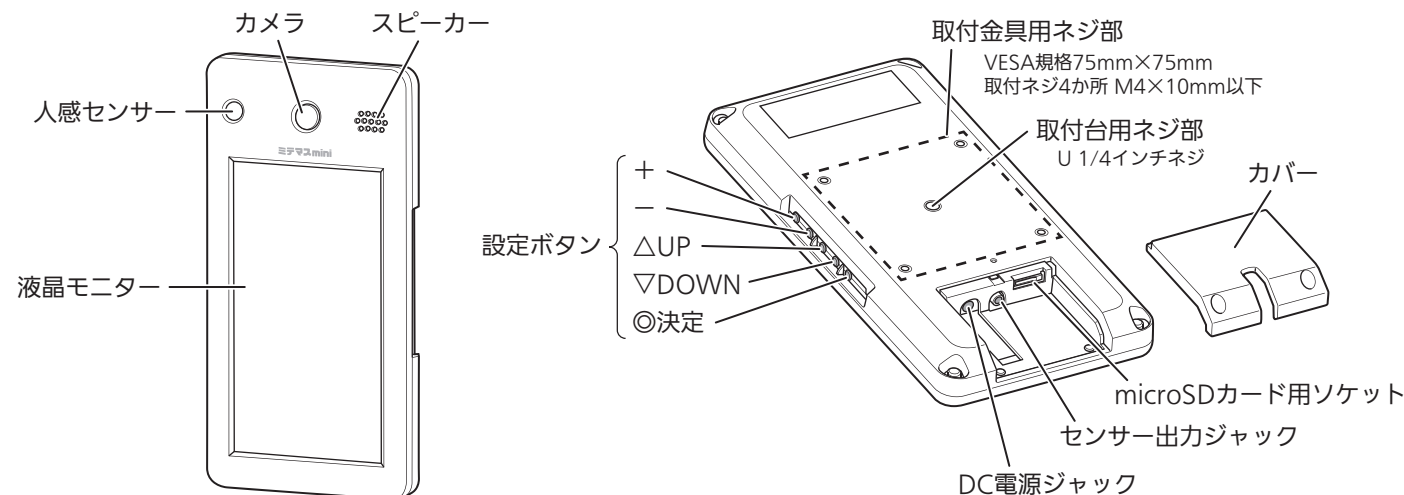
microSDカードについて

- －microSDカードは消耗品です。書き込み可能な回数などに寿命があります。この寿命は使用状況により短くなる場合があります。
- －寿命で劣化したmicroSDカードでは正常に動作しなくなり、データの書き込みやパソコンでの読み込みも出来なくなることがあります。
- －microSDカードは1日8時間程度の使用で約1～2年を目安に交換することをお勧めします。
- －microSDカードをフォーマットすると記録されたデータはすべて消去されます。

免責について

- この商品単独で犯罪や不正等を防止するものではありません。
- 弊社は如何なる場合にも以下に関して一切の責任を負わないものとします。
 - －本製品に関連して直接または間接に発生した、偶発的、特殊、または結果的損害・被害
 - －お客様の誤使用や不注意による損害または本製品の破損等
 - －お客様による本製品の分解、修理または改造が行われた場合、それに起因するかにかかわらず発生した一切の故障または不具合
 - －原因にかかわらず録画されたデータの損失やそれにより発生する被害や損害
 - －本製品から映像が表示再生されないことにより、発生する被害、損害や不便
 - －弊社製品以外の機器と組み合わせたシステムやインターネット等を經由した操作などによる不具合、それによって発生する被害、損害や不便、および使用、設定方法に関する全て
 - －製品を利用し表示、保存された映像等のデータの流出や映像により発生した全てのトラブル、そのトラブルにより発生した被害、紛争、賠償請求、クレーム等
 - －本製品と市販品のmicroSDカードとの相性による動作不良

各部の名称

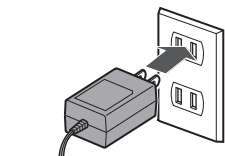


標準付属品

- ・専用ACアダプター
- ・取扱説明書 (本書)
- ・取扱説明書 (再生操作編)
- ・microSDカードは別途ご購入願います。(16GB～128GBまで使用可能)
- ・取付金具は当社製取付金具を別途ご購入願います。

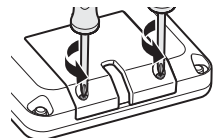
ご使用前の準備

(1) 専用ACアダプタを電源コンセントに差し込む



専用ACアダプタを電源コンセントに差し込みます。

(2) カバーを取り外す



カバーを固定している2本のネジを緩めて、カバーを取り外します。
・ネジは完全に取り外す必要はありません。
矢印方向に約10回転ほど緩めるとカバーを取り外すことができます。

(3) 専用ACアダプタの電源ジャックを挿入する



専用ACアダプタの電源ジャックをDC電源ジャックに挿入します。

(4) microSDカードの選択

推奨品：SanDisk製またはKIOXIA製
適合SDカードの品種
(スピードクラスは問いません)

microSDHC	16GB~32GB
microSDXC	64GB~128GB

SDカード容量と総録画時間の目安	
16GB	約43時間 (約1.8日)
32GB	約87時間 (約3.6日)
64GB	約174時間 (約7.2日)
128GB	約347時間 (約14.4日)

録画モードと録画容量の目安	
30秒	約3MB/ファイル
1分	約6MB/ファイル
3分	約16MB/ファイル

(5) microSDカードを挿入する

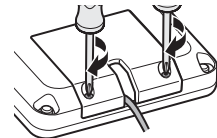


microSDカード (別売り) をmicroSDカード用ソケットにロックするまで挿入します。

注意

- ・microSDカードを抜き取る場合はカードの後端を押すと取り外すことができます。
- ・動作中にmicroSDカードを抜き取る場合は「設定項目の変更」の「設定モード」にして抜き取ることを推奨します。録画中に抜き取ると、その時の録画ファイルは再生できないファイルとなります。

(6) カバーを取り付ける



カバーを取り付けて、(2)で緩めた2本のネジを締めて固定します。

(7) 各種設定を行う

(「設定項目の変更」参照)
「通常使用モード」から「設定モード」に移行し、日時の設定やその他希望の設定に変更します。

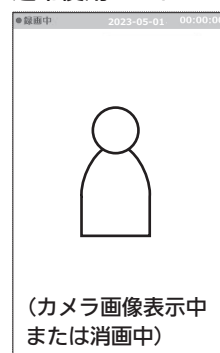
注意

- ・「日時」設定は必ず行ってください。録画ファイル名に「日時」を使用しているため、録画再生時に不都合が生じます。
- ・毎日、午前2時に1回のみ自動的に約5秒間程度、リセット動作します。但し、動作状況により時刻は多少異なります。
- ・なお、リセット動作によって各設定や録画ファイルが変わることはありません。

設定項目の変更

設定モードへの移行

通常使用モード

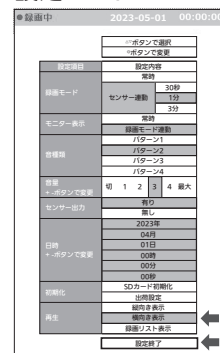


(カメラ画像表示中または消画中)

[▽]DOWNボタン、[◎]決定ボタンを同時に3秒以上押すと設定モードに移行します。

- ・「設定終了」を選択し、[◎]決定ボタンを押すと設定変更が反映され、通常使用モードに戻ります。
- ・何も操作をしないで30秒経過すると設定変更は適用されず、通常使用モードに戻ります。
- ・日時の変更内容は「設定終了」を選択して[◎]決定ボタンを押した時点で確定し、時計がスタートします。(秒は00秒でスタート)

設定モード



- 1.[△]UPボタン、[▽]DOWNボタンでカーソルを設定したい項目に移動します。音量及び年、月、日、時、分の設定は[+] [-]ボタンで変更します。
- 2.[◎]決定ボタンで決定します。

オレンジ色枠は設定された状態を示します。
青枠が選択された項目です。

注意 設定モード中は録画は行われません。

各項目の設定内容と詳細説明

センサーは人物などの熱を感知すると反応します。

センサー反応時は赤丸が点灯します

録画中 2023-05-01 09:38:21

設定項目	設定内容	詳細説明
録画モード	常時	常時録画します。3分単位のファイルが蓄積されます。(※2)
	センサー連動	30秒 センサー反応時、30秒間録画します。 1分 センサー反応時、1分間録画します。(※1)(※2)(※3) 3分 センサー反応時、3分間録画します。
	モニター表示	常時 常時モニター画面を表示します。(※3) 録画モード連動 センサー反応時、録画モードのセンサー連動で設定した時間、画面を表示します。(※1)(※2)
音種類	パターン1	センサー反応時、「ピン・ポーン」と音が鳴ります。
	パターン2	センサー反応時、女性の声で「いらっしゃいませ。ご来店ありがとうございます。」と音声流れます。(※1)(※2)(※3)
	パターン3	センサー反応時、女性の声で「危険です。このエリアには立ち入らないでください。」と音声流れます。
	パターン4	センサー反応時、女性の声で「手荷物検査にご協力をお願いします。」と音声流れます。
音量	切 1 2 3 4 最大	[+][-]ボタンで音量の設定を行います。
センサー出力	有り	センサー反応時、センサー信号を出力します。(※1)(※2)(※3)
日時	2023年	[+][-]ボタンで西暦年を設定します。
	04月	[+][-]ボタンで月を設定します。
	01日	[+][-]ボタンで日を設定します。
	00時	[+][-]ボタンで時を設定します。
	00分	[+][-]ボタンで分を設定します。
00秒	「設定終了」を選択して[◎]決定ボタンを押した時点で00秒となります。(秒の設定はできません。)	
初期化	SDカード初期化	SDカードの初期化を行います。
	出荷設定	本機の設定を工場出荷時の設定に戻します。
再生	縦向き表示	SDカードに録画した画像を再生します。(操作方法等の詳細は別紙「取扱説明書(再生操作編)」を参照願います。
	横向き表示	
	録画リスト表示	

は工場出荷時の設定値です。(※1)設定例1の場合の設定値です。(※2)設定例2の場合の設定値です。(※3)設定例3の場合の設定値です。

microSDカードが正しく挿入された場合

録画中 2023-05-01 09:38:21

画面の左上隅に「録画中」が点滅表示されます。microSDカードが正しく挿入されているので録画状態となり、そのまま使用を続けることができます。

未使用のmicroSDカードを挿入した場合

以下のメッセージが表示されますので[△]UPボタン、[▽]DOWNボタンで「決定する」を選択して、[◎]決定ボタンを押してください。

プロンプト
SDカードをフォーマットしてください。フォーマットしないと記録できません。

決定する キャンセルする

※パソコン等でデータをすべて消去した場合も同様にメッセージが表示されます。

次に、以下のメッセージが表示されますので[△]UPボタン、[▽]DOWNボタンで「決定する」を選択して、[◎]決定ボタンを押してください。

ディスクのフォーマット
フォーマットするとすべてのデータが失われます

決定する キャンセルする

microSDカードのフォーマットが行われ、使用できるようになります。

microSDカードが未挿入の場合

画面の左上隅にmicroSDカード未挿入を示す記号が点滅表示されます。このままでは録画はできませんのでmicroSDカードを挿入してください。
※人感センサーと音は設定どおり動作します。

microSDカードの容量が16GB未満の場合

以下のメッセージが表示されます。microSDカードは容量が16GB~128GBのものを使用してください。

プロンプト
SDカードは16GB~128GBの容量をご確認ください

未使用のmicroSDカードを挿入し、以下のメッセージが出た場合

プロンプト
SDカードをフォーマットしてください

設定モードで「SDカード初期化」を選択・決定しフォーマットしてください。

以下のメッセージが出た場合

プロンプト
SDカードのスペースがいっぱいです。フォーマットしてください！
キャンセルする

- ・設定モードで「SDカード初期化」を選択・決定しフォーマットしてください。その場合、保存ファイルは消えます。または新しいSDカードに交換してください。
- ・このメッセージ画面で決定ボタンを押すとメッセージは消えますが、録画を開始すると再表示します。

設定例と録画動作、音出力の関係

電源ONの後、約30秒間はセンサー反応に対応しません(センサー自体が安定するまでの時間)

(※1) 設定例1 (工場出荷設定)

録画モード センサー連動
センサー連動時間 1分
モニター表示 録画モード連動
音種類 いらっしゃいませ。ご来店ありがとうございます。
センサー出力 有り

電源 ON
センサー反応 センサー反応 センサー反応 センサー反応
モニター表示 モニター表示中 モニター表示中 モニター表示中
音出力 「いらっしゃいませ」 「いらっしゃいませ」 「いらっしゃいませ」
録画 録画中 録画中 録画中
センサー出力 センサー出力 センサー出力 センサー出力

・録画モードを「センサー連動」に設定し、モニター表示を「録画モード連動」に設定している場合、センサーの反応で、センサー連動時間で設定された時間の単位でモニター表示及び録画が行われます。但し、設定された時間内にセンサーが再度反応した場合は、反応時点から設定された時間の単位でモニター表示が延長され、録画も延長されます。
・センサー反応時、音が出力されます。但し、センサー連動時間で設定された時間内にセンサーが再度反応した場合は音は出力しません。(センサーの反応が頻繁に発生しているとき、音を繰り返し出力しないようにするため。)

(※2) 設定例2

録画モード 常時
センサー連動時間 1分
モニター表示 常時表示
センサー連動時間 録画モード連動
音種類 いらっしゃいませ。ご来店ありがとうございます。
センサー出力 有り

電源 ON
センサー反応 センサー反応 センサー反応
モニター表示 常時表示 モニター表示中
音出力 「いらっしゃいませ」 「いらっしゃいませ」 「いらっしゃいませ」
録画 録画中
センサー出力 センサー出力 センサー出力

・センサー反応時、音が出力されます。但し、センサー連動時間で設定された時間内にセンサーが再度反応した場合は音は出力しません。(センサーの反応が頻繁に発生しているとき、音を繰り返し出力しないようにするため。)

(※3) 設定例3

録画モード センサー連動
センサー連動時間 1分
モニター表示 常時表示
音種類 いらっしゃいませ。ご来店ありがとうございます。
センサー出力 有り

電源 ON
センサー反応 センサー反応 センサー反応
モニター表示 常時表示 モニター表示中
音出力 「いらっしゃいませ」 「いらっしゃいませ」 「いらっしゃいませ」
録画 録画中 録画中 録画中
センサー出力 センサー出力 センサー出力

・録画モードを「センサー連動」に設定している場合、センサーの反応で、センサー連動時間で設定された時間の単位で録画されます。但し、設定された時間内にセンサーが再度反応した場合は、反応時点から設定された時間の単位で録画が延長されます。
・センサー反応時、音が出力されます。但し、センサー連動時間で設定された時間内にセンサーが再度反応した場合は音は出力しません。(センサーの反応が頻繁に発生しているとき、音を繰り返し出力しないようにするため。)

SDカード初期化

- 1.[△]UPボタン、[▽]DOWNボタンで「決定する」を選択して、[◎]決定ボタンを押します。

ディスクのフォーマット
フォーマットするとすべてのデータが失われます

決定する キャンセルする

2. 「SDカードが正常にフォーマットされました。」と表示が出たらフォーマット完了です。

出荷設定

- 1.[△]UPボタン、[▽]DOWNボタンで「決定する」を選択して、[◎]決定ボタンを押します。

工場出荷時リセット
工場出荷時の設定を復元すると、すべてのデータがリセットされます

決定する キャンセルする

2. 「Factory setting now」と表示が出たら完了です。